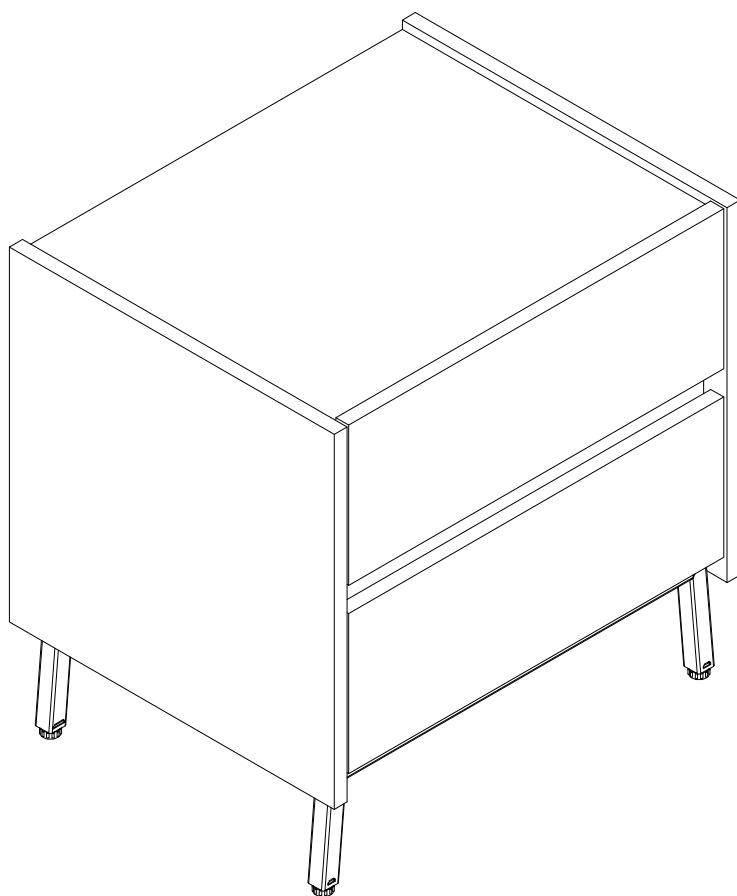


askona

СПИТЕ, ЧТОБЫ ЖИТЬ

Инструкция
по сборке тумбы
Илекса (Илекса)
201Т001



ТР ТС 025/2012

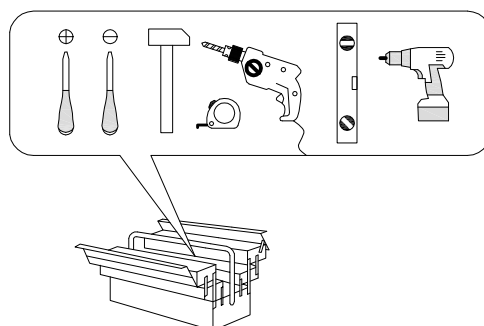
Декларация о соответствии ЕАЭС № ВУ/112 11.01. ТР025 009.01 01706
от 17.04.2023 г., действительна до 16.04.2028 г. включительно

Телефон горячей линии 8 800 200 40 90 | Звонки по России бесплатные
ASKONA.RU

Перед сборкой

1. Проверить вид и целостность деталей в упаковке. Претензии по их повреждению принимаются только у изделий БЕЗ следов сборки.
2. Сохраните упаковку до окончания сборки! При выявлении в процессе сборки брака и некомплектности изделия необходимо сохранить упаковку до момента выезда к Вам представителя торговой компании.
3. Проверьте количество деталей и фурнитуры по перечню комплекточной ведомости, разберите фурнитуру на группы. Предприятие-изготовитель оставляет за собой право вносить конструктивные изменения в изделие, заменять фурнитуру и метизы на аналогичные, не ухудшающие внешний вид и не влияющие на функциональные свойства изделия.
4. Соблюдайте порядок сборки, данный в этой инструкции! При несоблюдении инструкций по сборке и эксплуатации с компании-производителя снимаются гарантийные обязательства. Инструкции по сборке и эксплуатации необходимо сохранять на весь период эксплуатации изделия.
5. Перемещайте все детали бережно, без рывков, укладывайте устойчиво, избегайте их падений и ударов! Сборку изделия проводить на ровной поверхности.

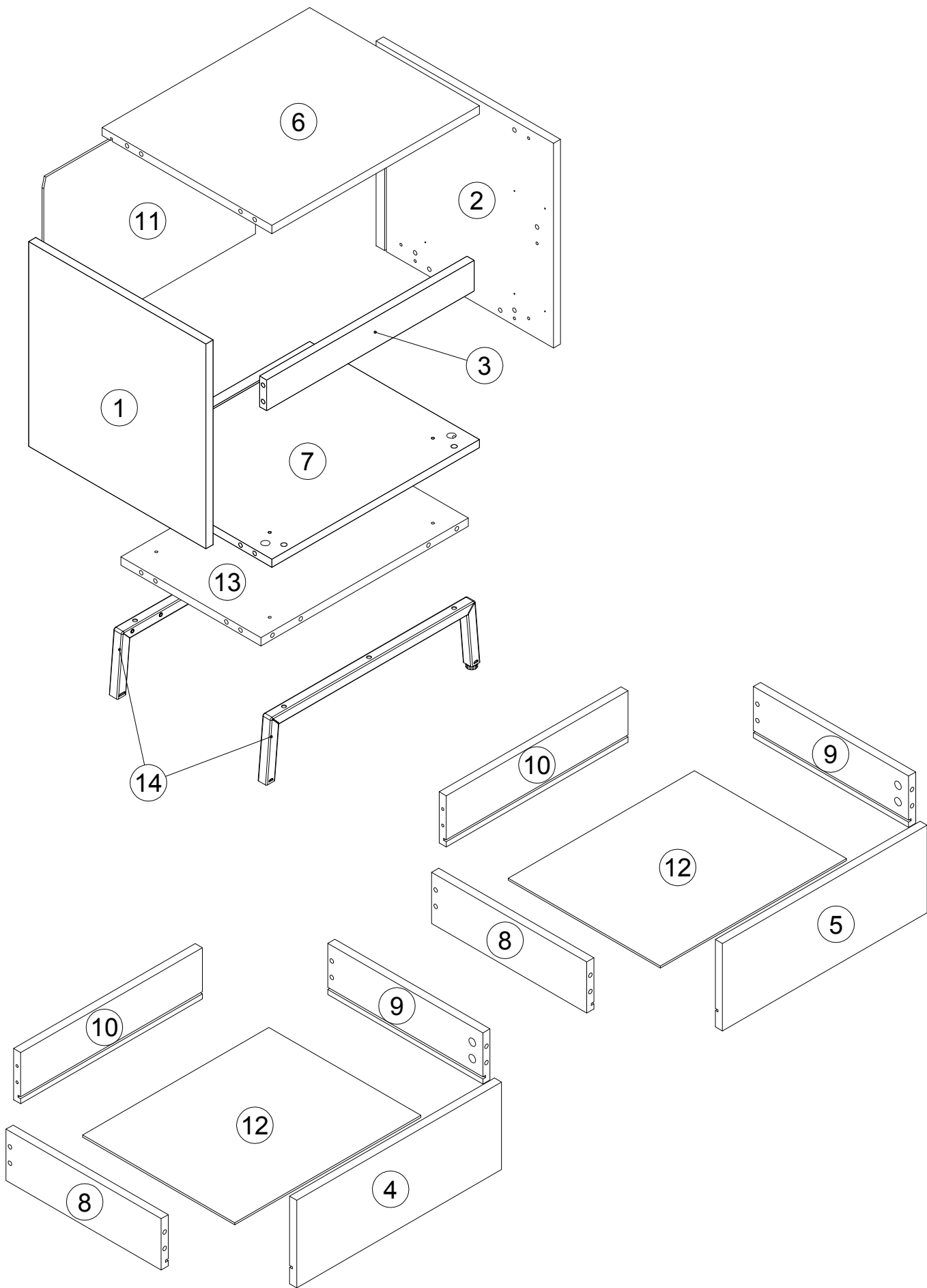
Для сборки вам понадобится:

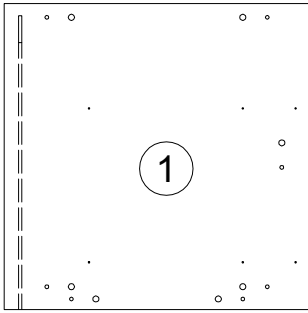


0
10
20
30
40
50
60
70
80
90
100

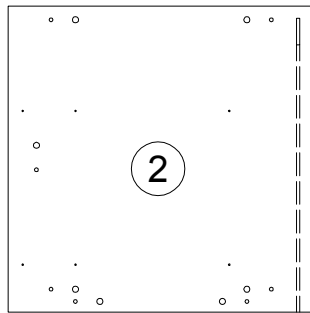
A 090913 7x32 x22	B 000146 15x12 x30	C 000151 8x35 x14	D 135021 x8	E 000759 3x20 x8	F 142048 L350 x2
G 000763 3.5x16 x24	H 101608 7x50 x8	I 007085 M6 x4	J 000083 M6x12 x6	K 005145 M4x29 x4	L 000487 12x9M6 x4
M 081320 x8	N 000379 M4x16 x4	O 100640 20x0.5 x8	P 057591 x1		

N	Size/MaB (mm)	Qty	✓	N	Size/MaB (mm)	Qty	✓
1	400x400x16	1	1	8	350x100x16	2	1
2	400x400x16	1	1	9	350x100x16	2	1
3	468x60x16	1	1	10	410x100x16	2	1
4	462x171x16	1	1	11	347x478x3	1	1
5	462x171x16	1	1	12	420x343x3	2	1
6	468x383x16	1	1	13	468x316x16	1	1
7	468x383x16	1	1	14	483x125x20	2	1

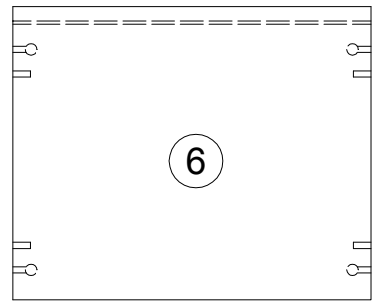




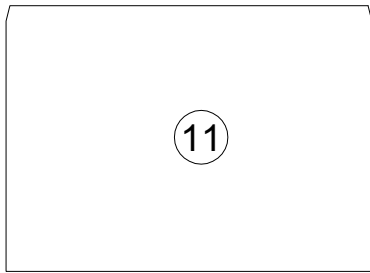
400x400x16



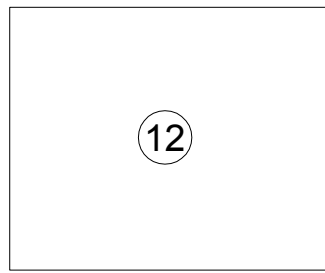
400x400x16



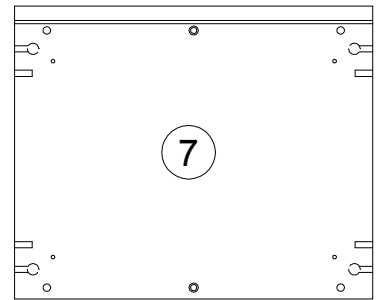
468x383x16



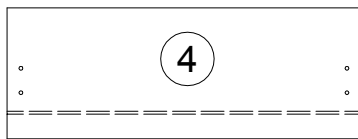
347x478x3



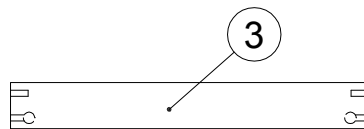
420x343x3



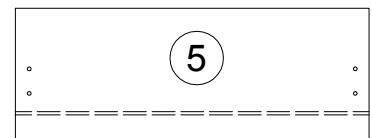
468x383x16



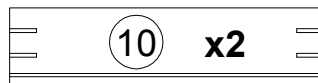
462x171x16



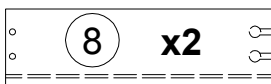
468x60x16



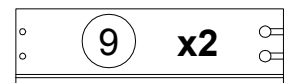
462x171x16



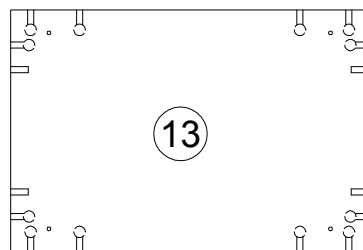
410x100x16



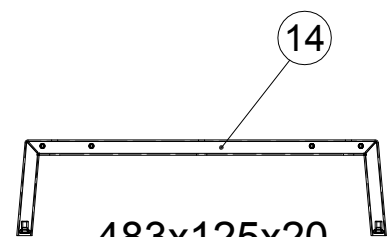
350x100x16



350x100x16





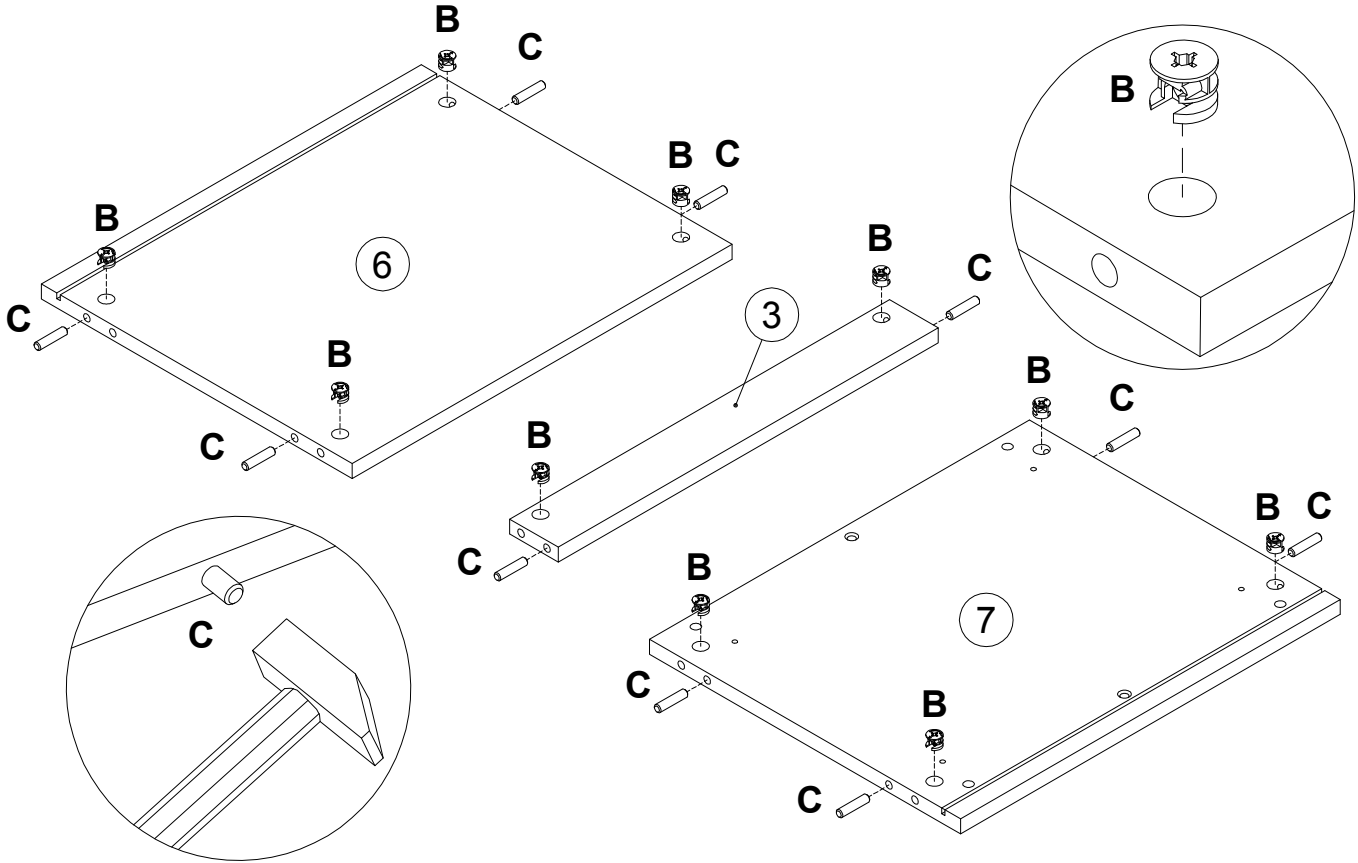
468x316x16



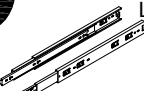
483x125x20

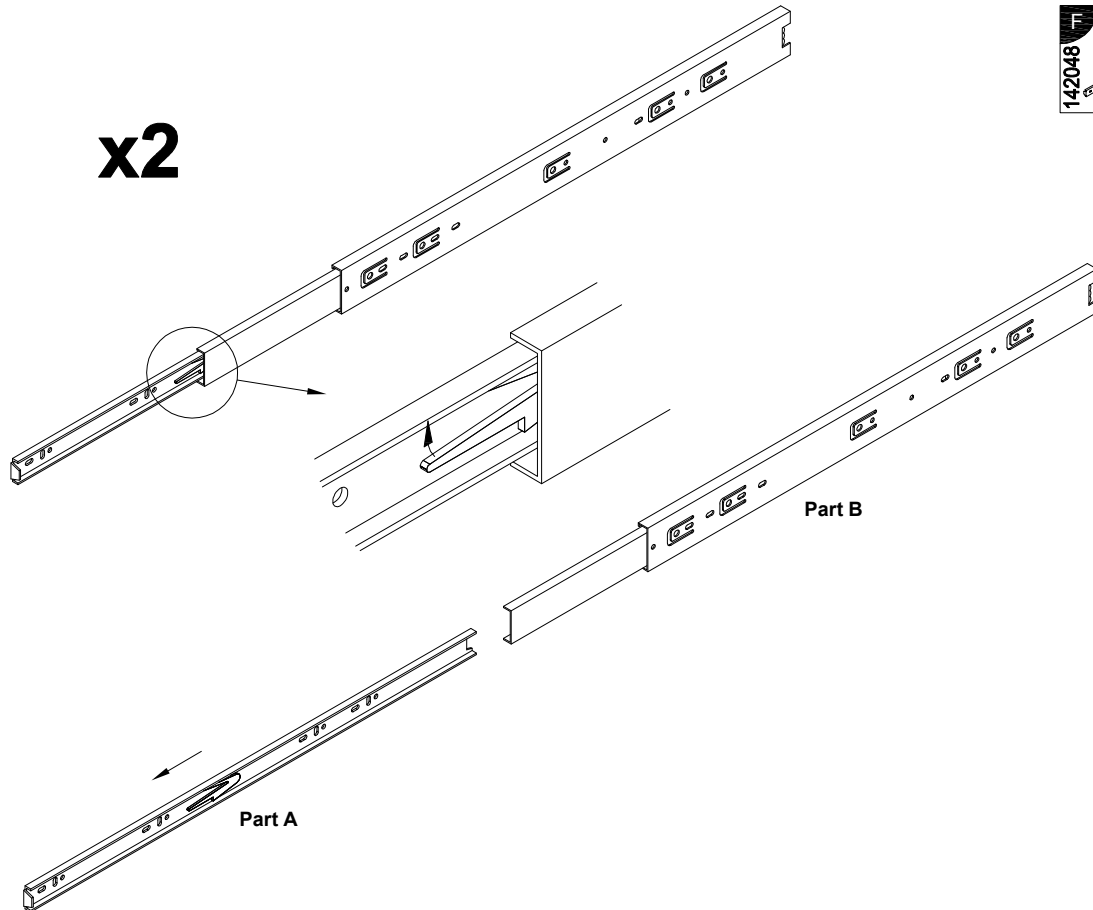
1

- B** 000146 15x12  x10
- C** 000151 8x35  x10



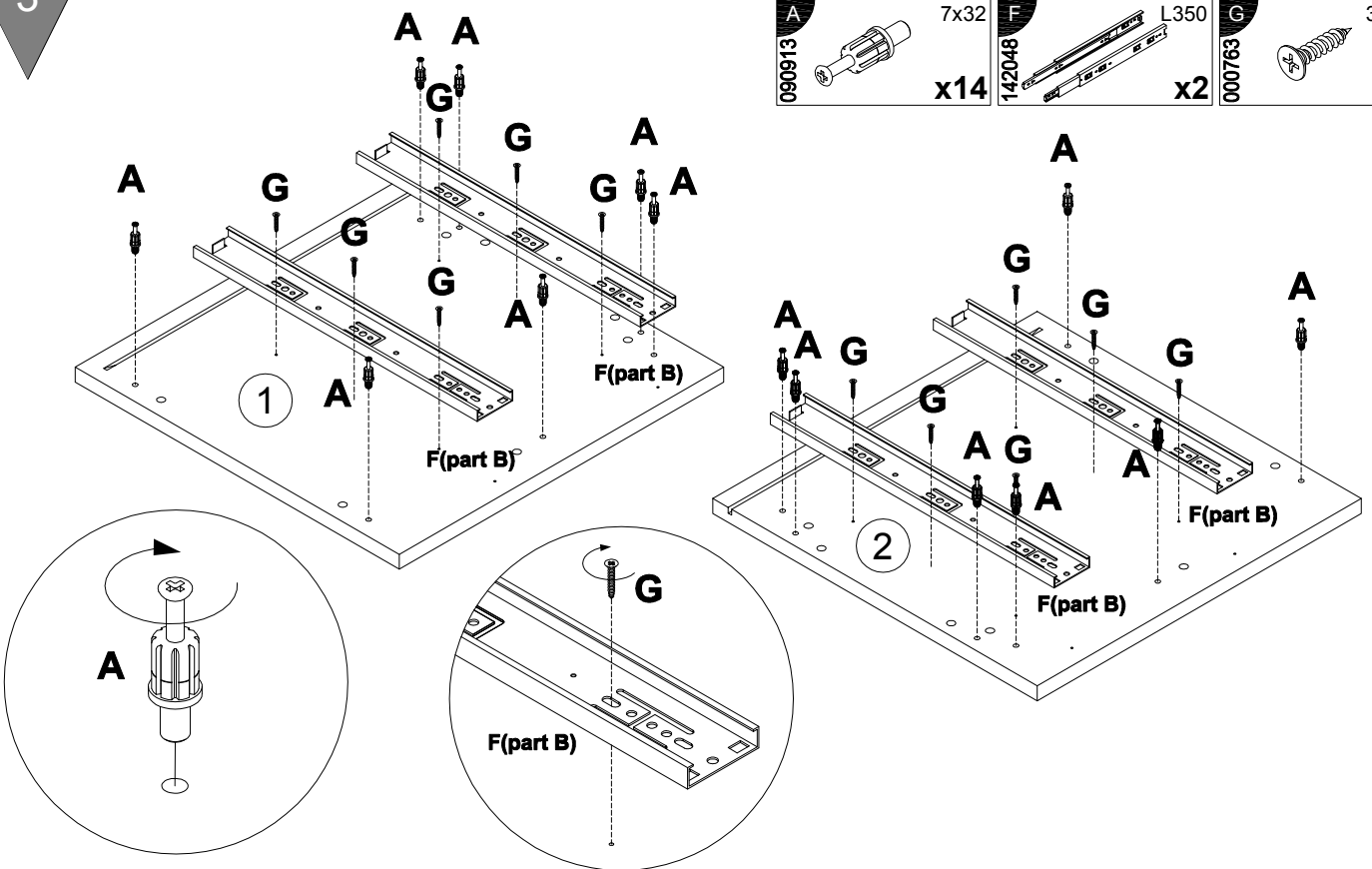
2

- F** 142048 L350  x2



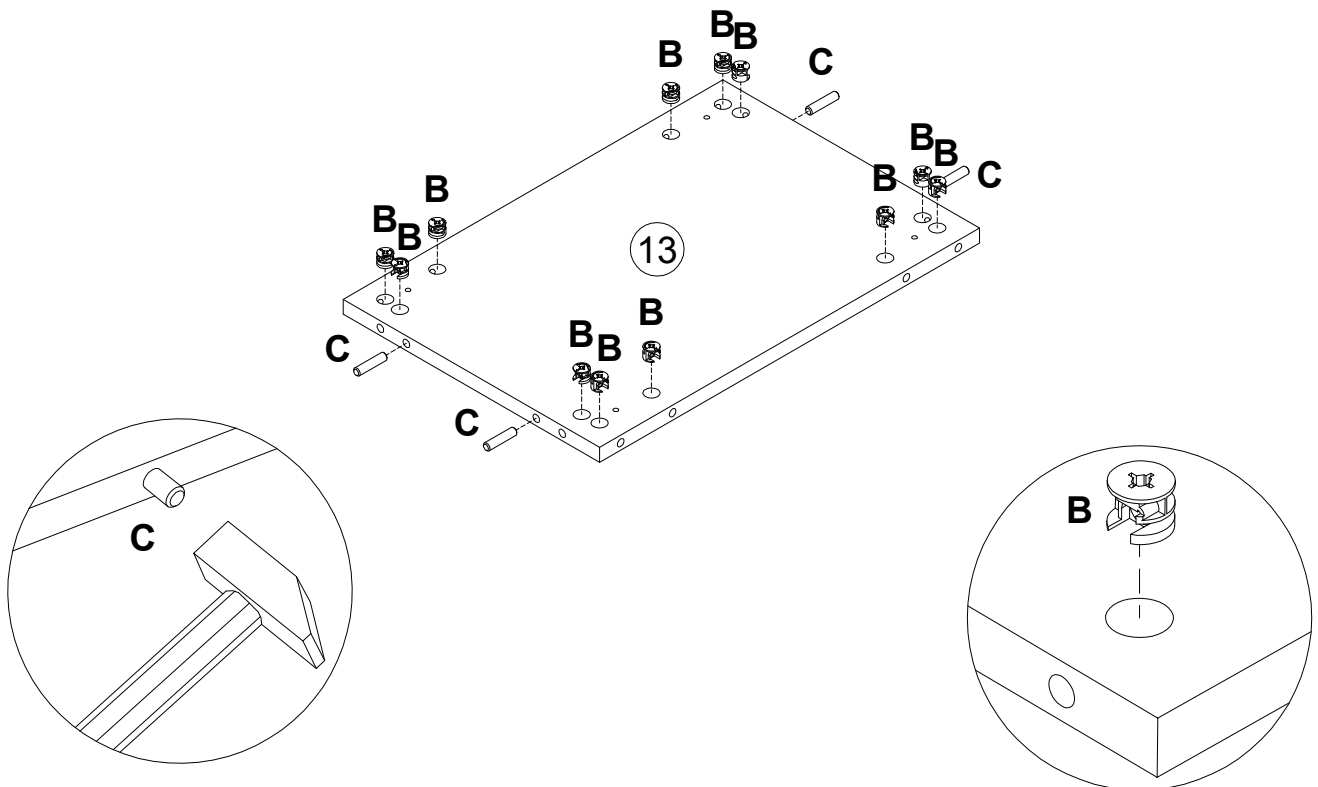
3

A	090913	7x32	F	142048	L350	G	000763	3.5x16
		x14			x2			x12

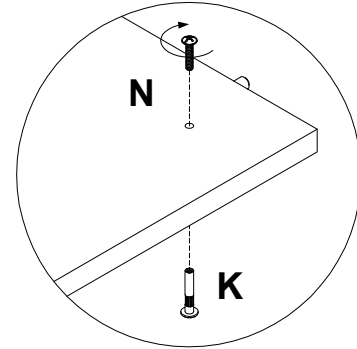
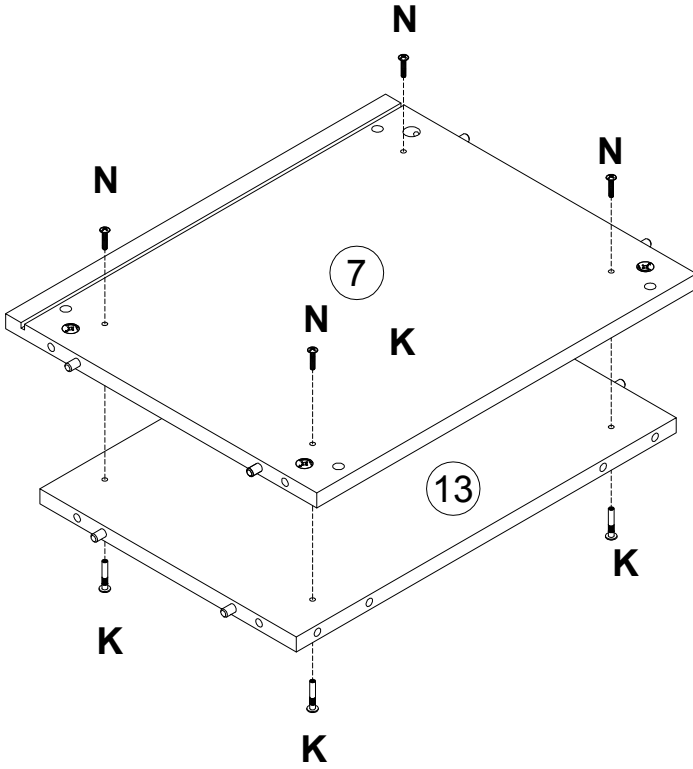
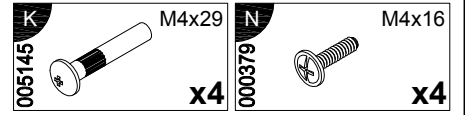


4

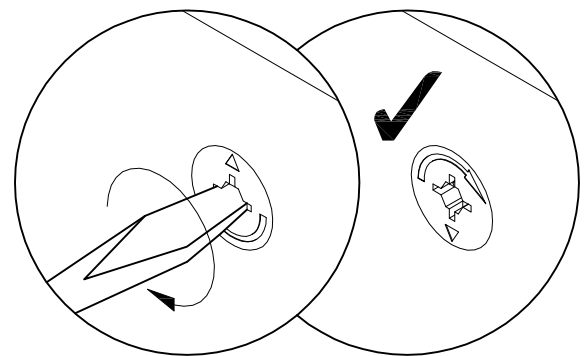
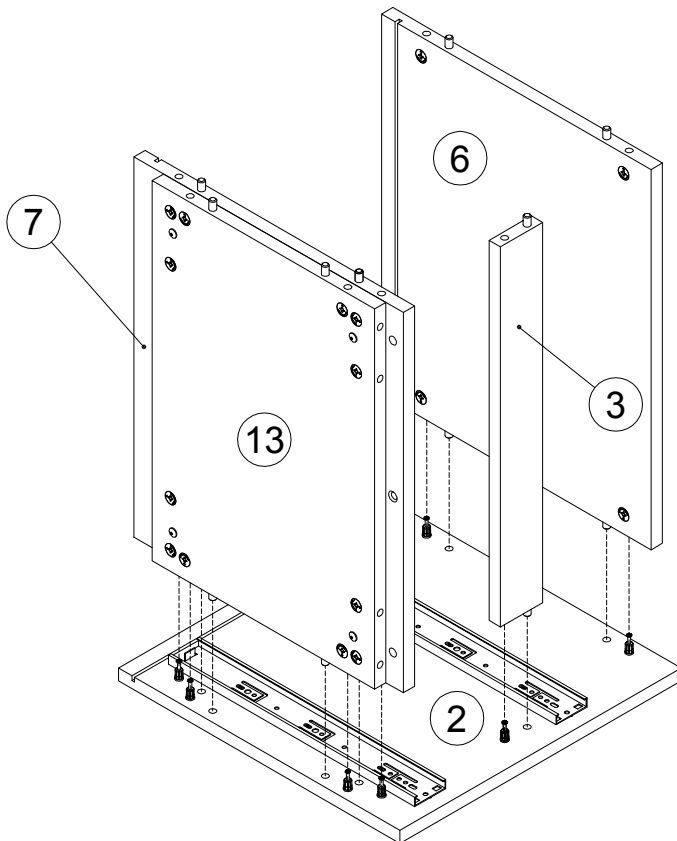
B	000146	15x12	C	000151	8x35
		x12			x4



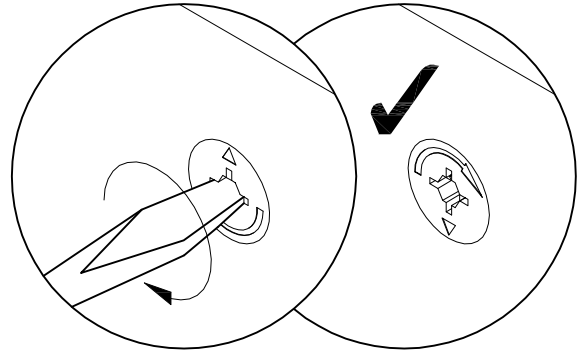
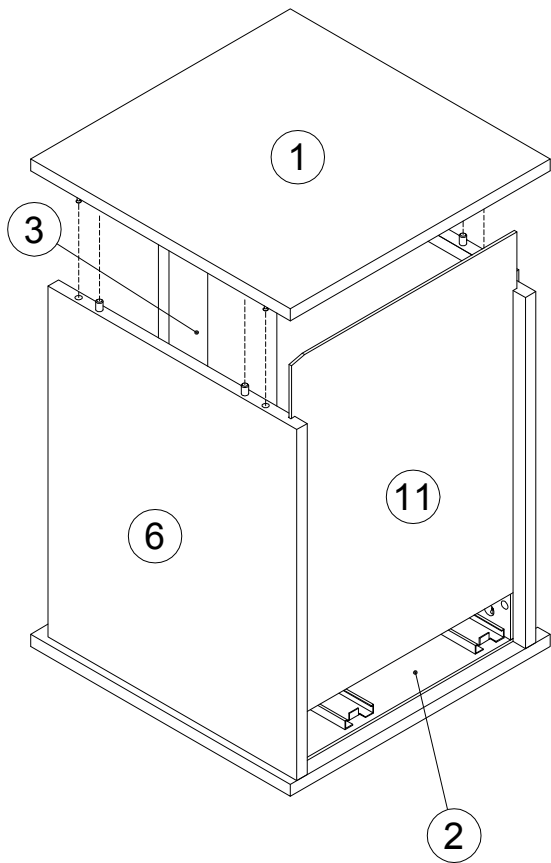
5



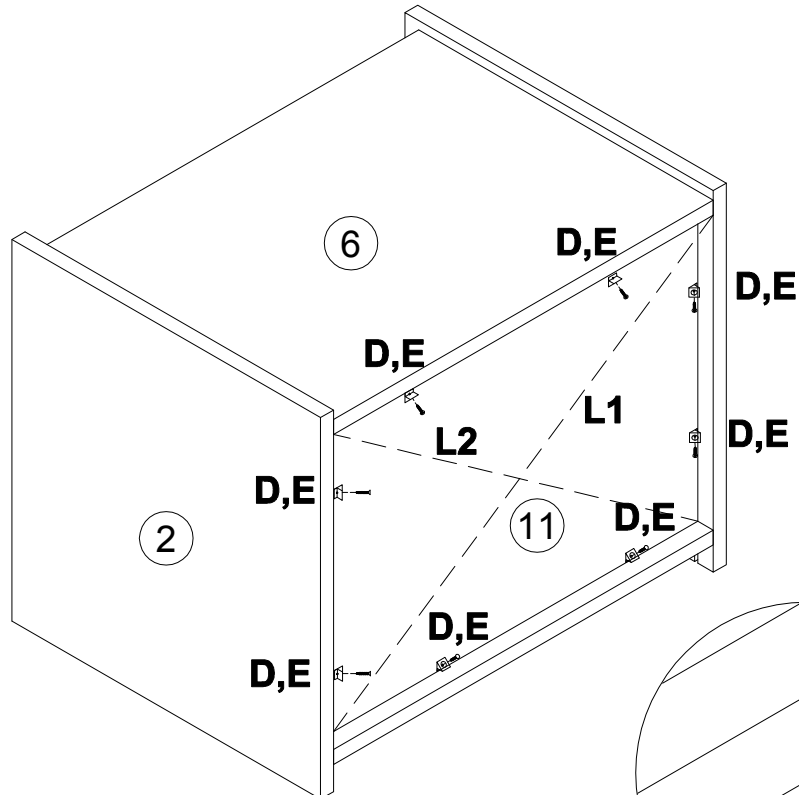
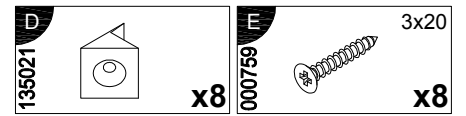
6



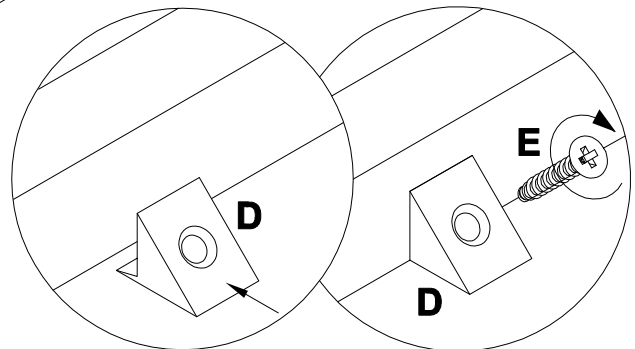
7



8

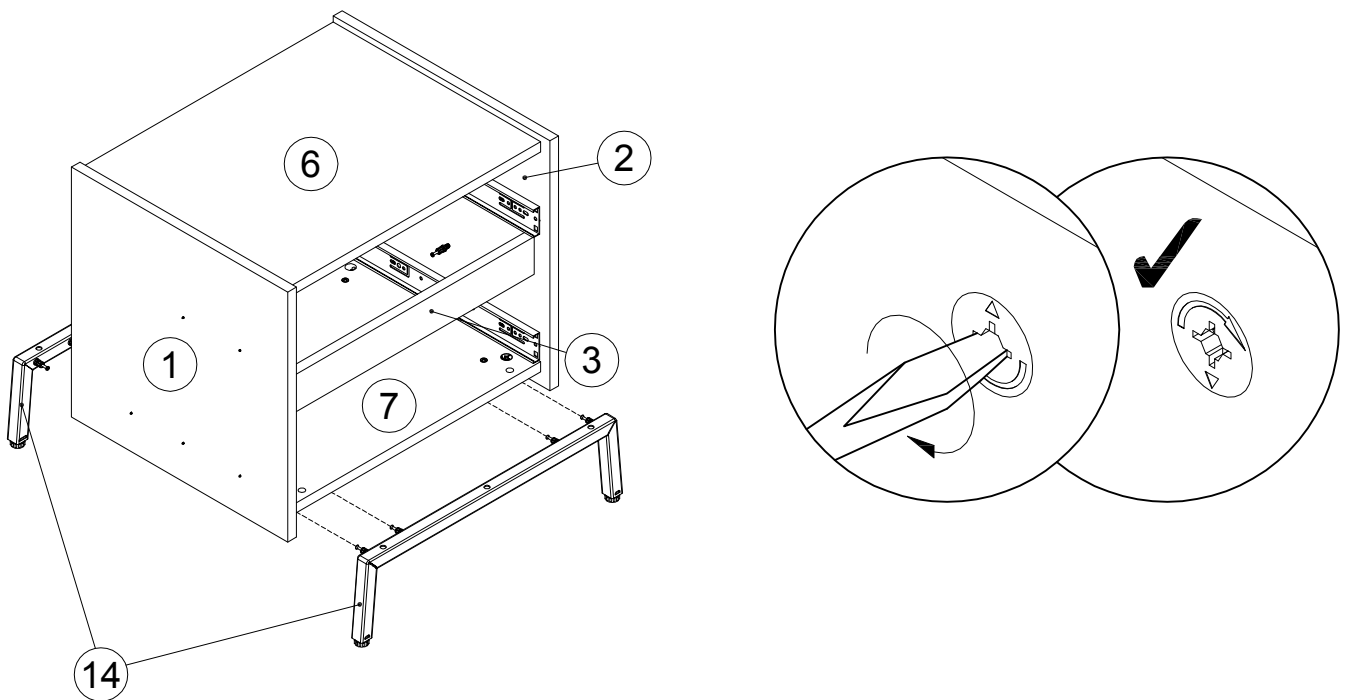
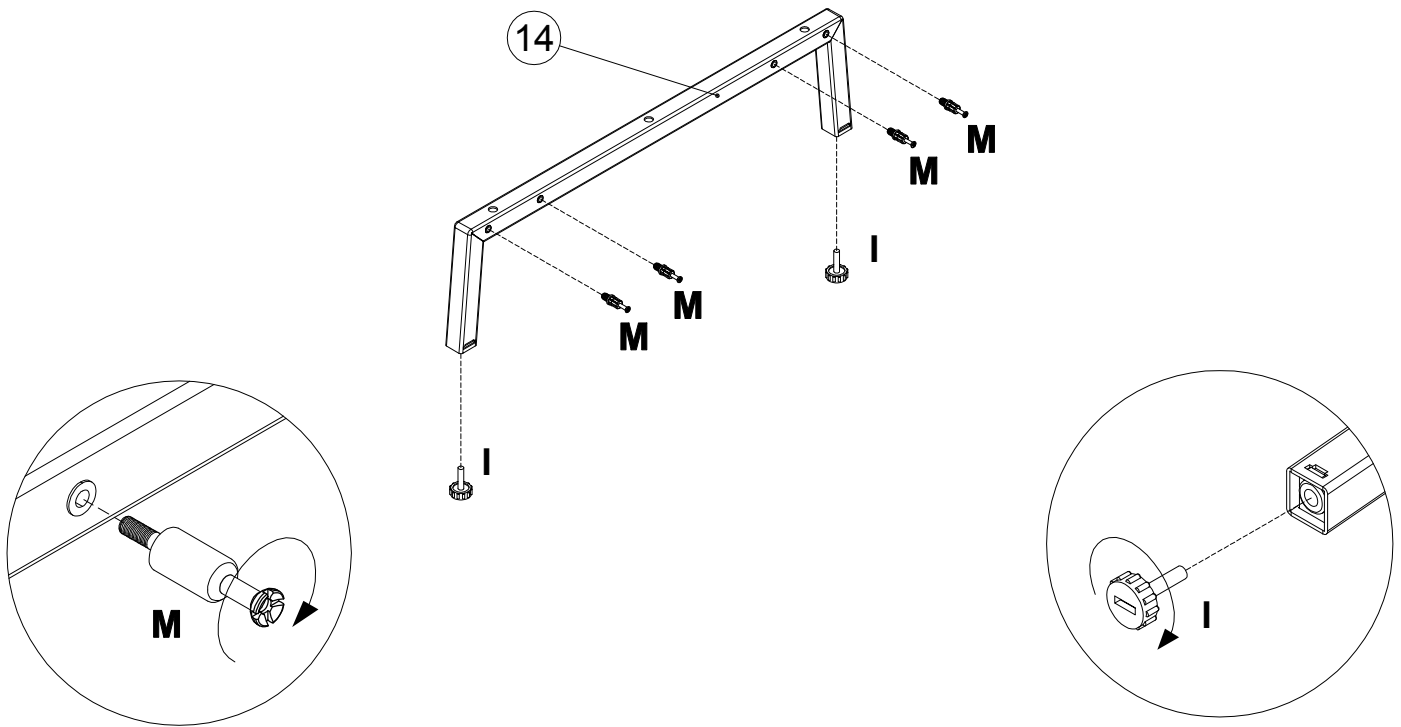


L1=L2

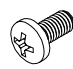




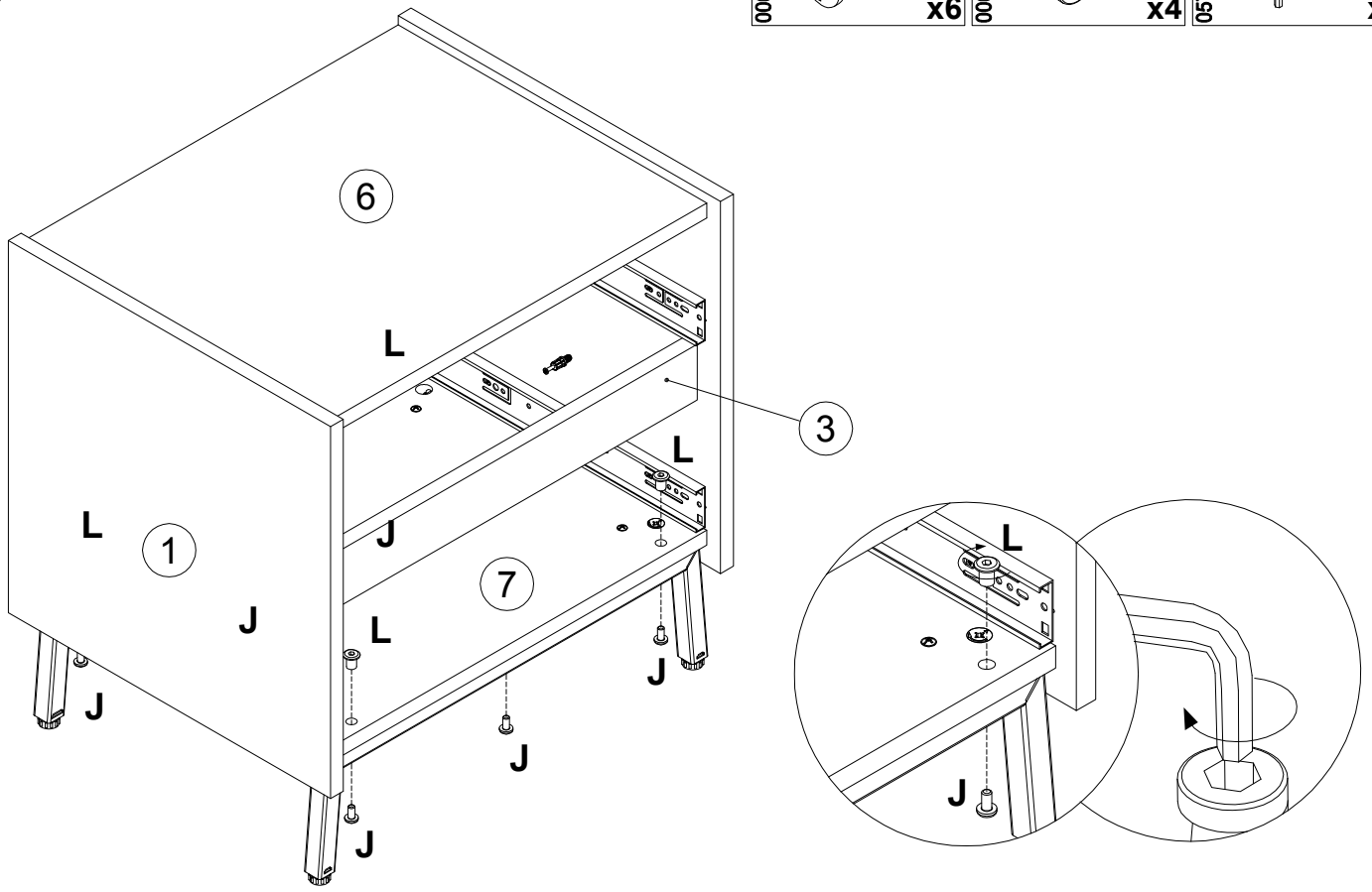


x2



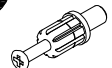

11

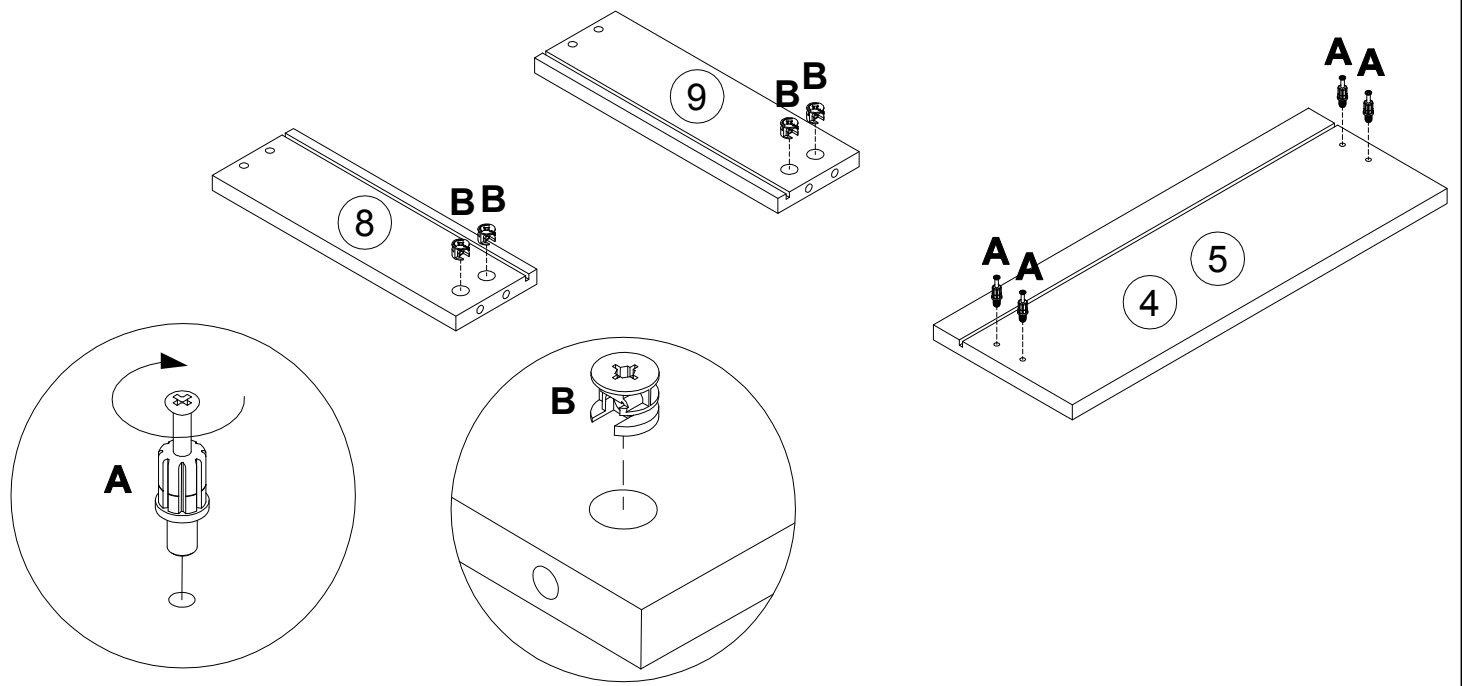
J 000083	M6x12  x6	L 000487	12x9M6  x4	P 057591	 x1
--------------------	---	--------------------	--	--------------------	---



12

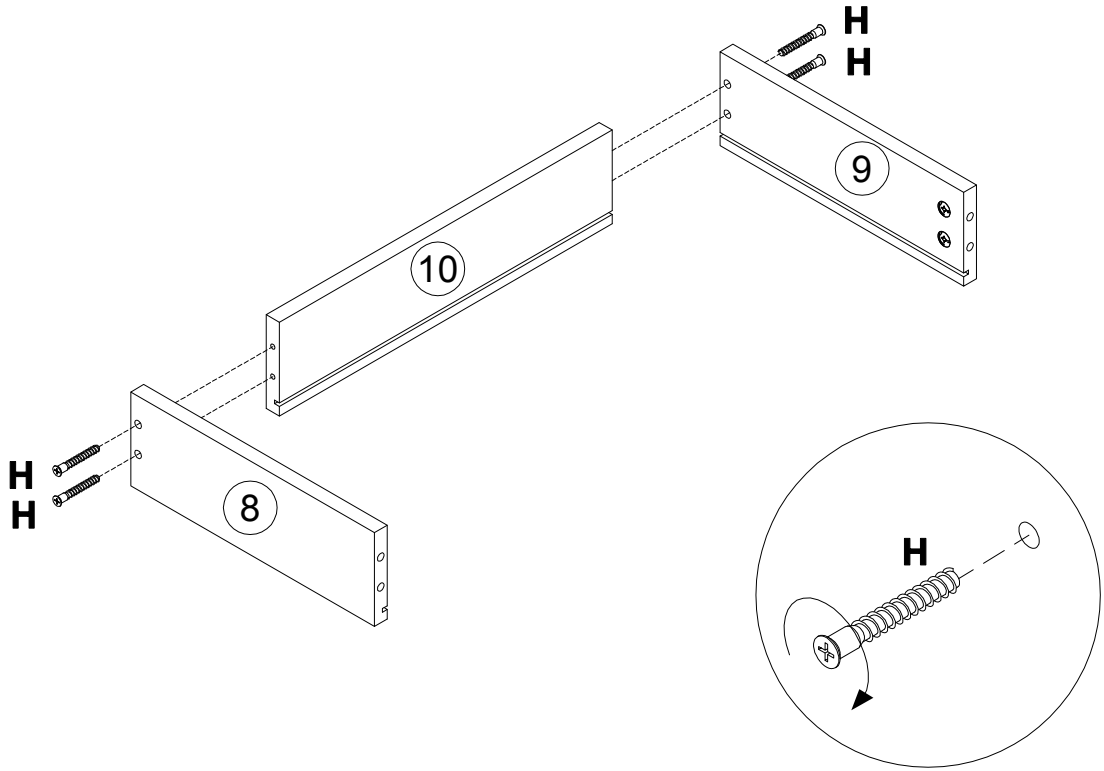
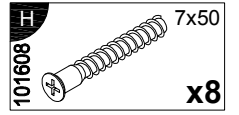
x2

A 090913	7x32  x8	B 000146	15x12  x8
--------------------	--	--------------------	---



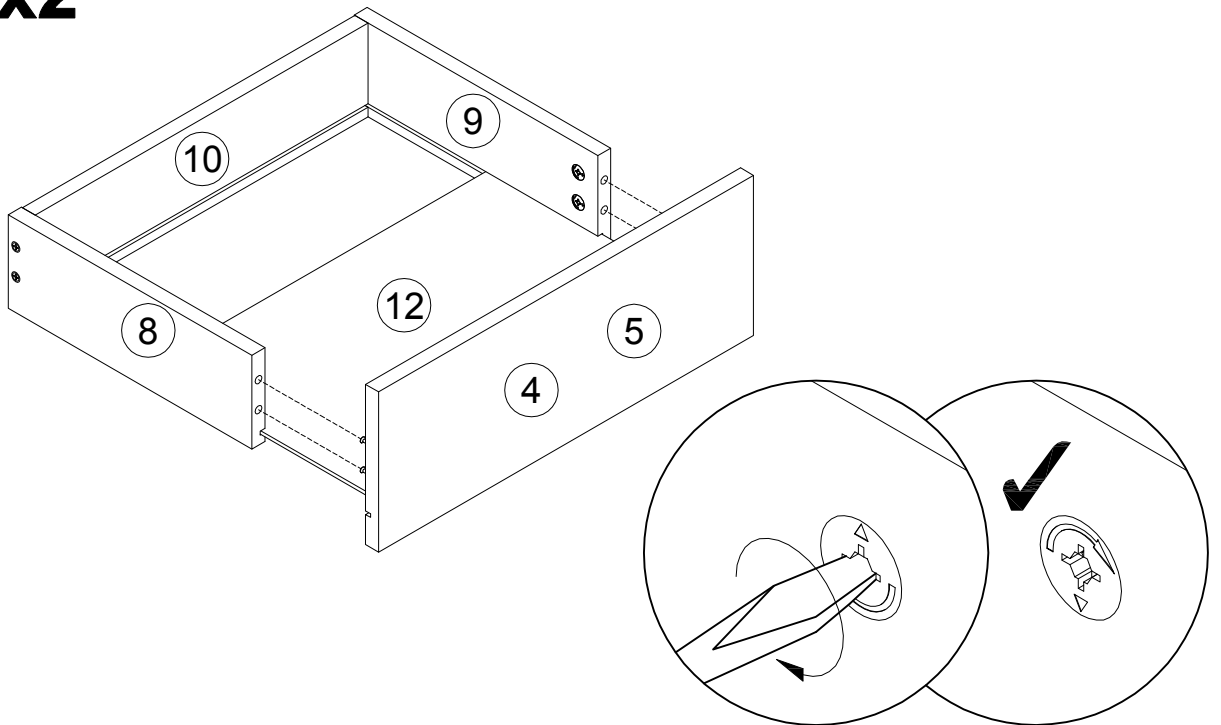
13

x2

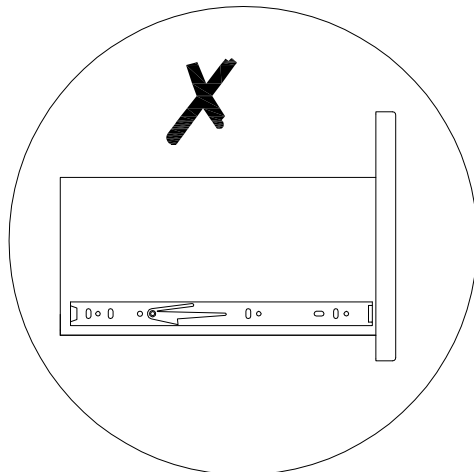
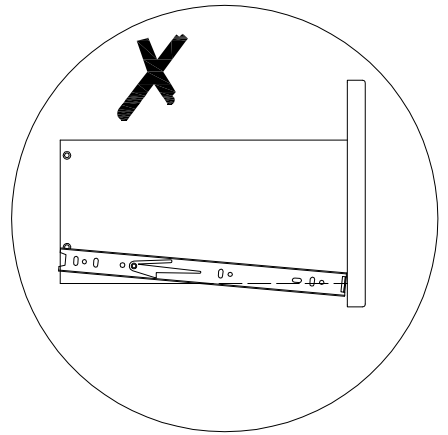
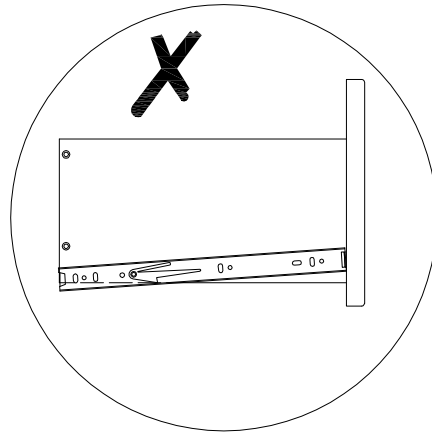
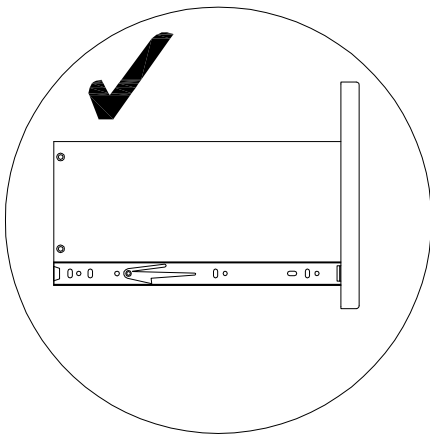
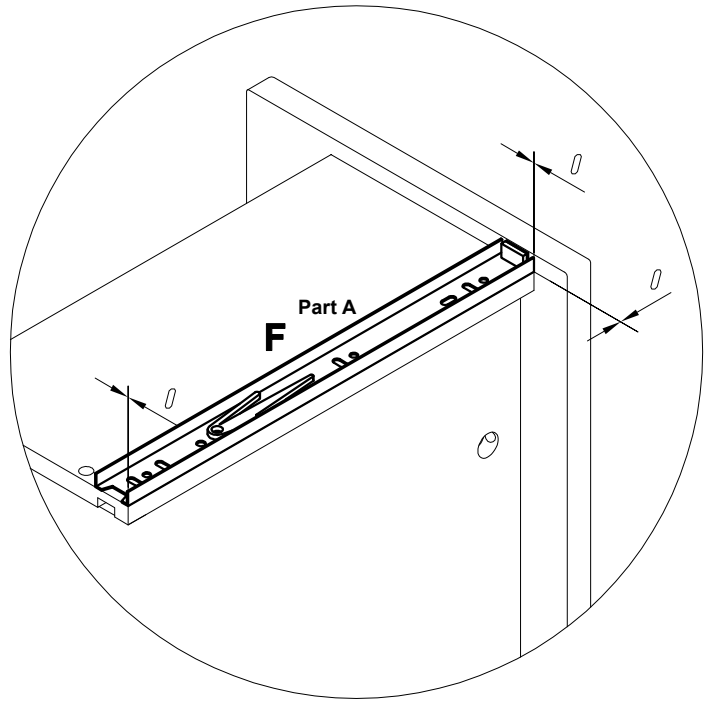
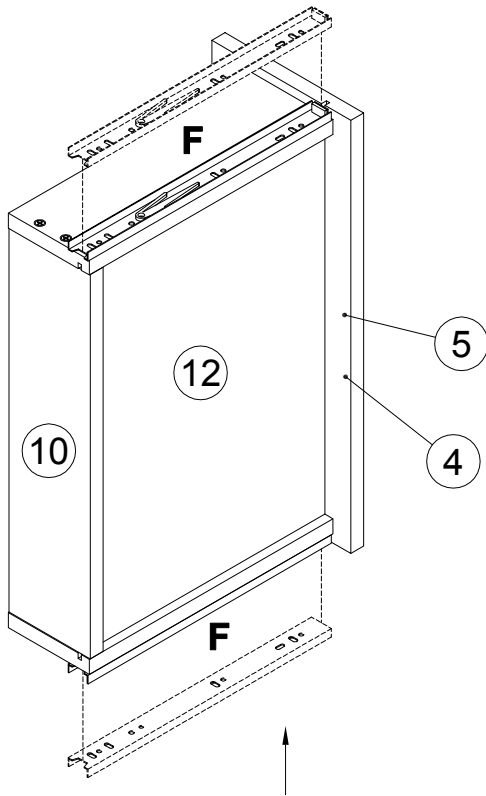
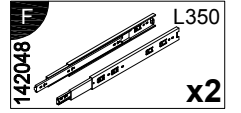


14

x2

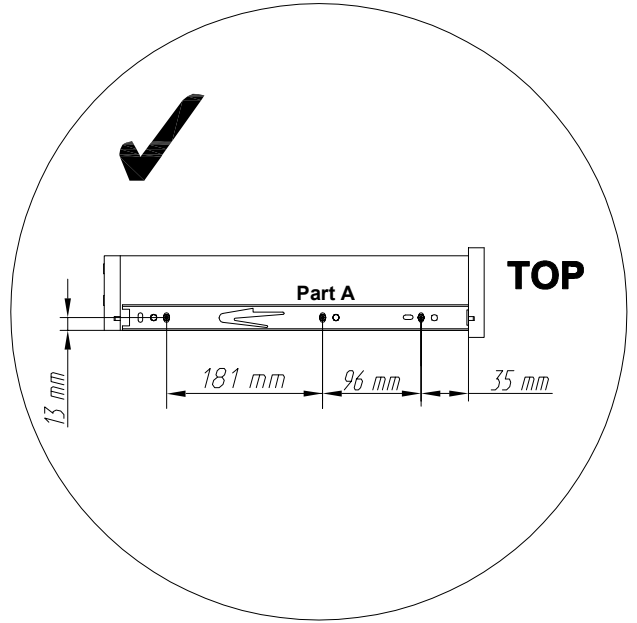
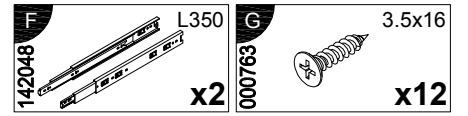
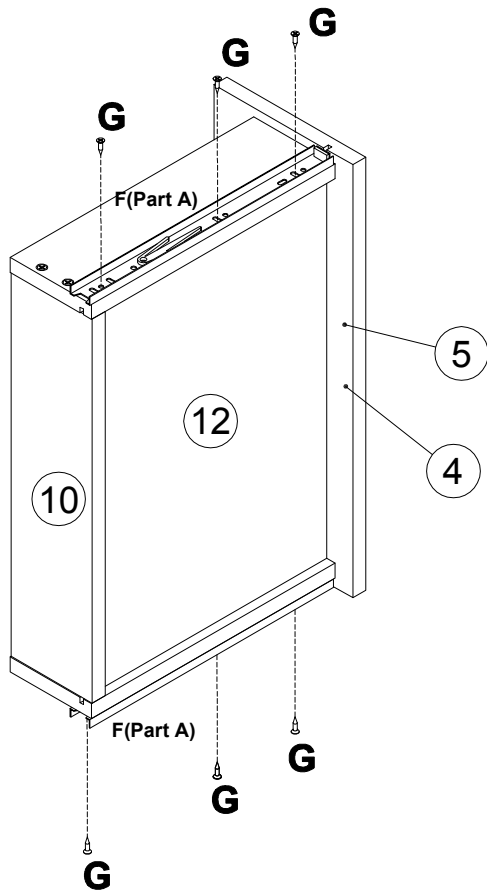


x2



15

x2



16

